

## Habverő keverőgépek Habverő keverőgép, 20L, asztali modell, segédgép kihajtással, 3 fázis

TERMÉK # \_\_\_\_\_

MODELL # \_\_\_\_\_

NÉV # \_\_\_\_\_

SIS # \_\_\_\_\_

AIA # \_\_\_\_\_

**600242 (XBM20AT3)**

20 literes habverő keverőgép, üst érzékelővel, BPA mentes védőelemmel, mechanikus sebesség szabályzással. Asztali modell. Spirális dagasztókarral, lapáttal, habverőfejjel szállítva. H típusú segédgép kihajtással.

**600243 (XBM20ATB36)**

20 literes habverő keverőgép, H típusú segédgép kihajtással - 60 Hz

### Rövid leírás

#### Termék szám

Asztali modell. Alkalmos dagasztásra, keverésre, habverésre. Korrózióálló anyagból készült test. AISI 302 rozsdamentes acélból készült 20 literes üst. Vízállóság: IP55. Érintőgombos vezérlés. 60 perces időzítőkapcsoló. Erőteljes aszinkron motor (750W) mechanikus sebességszabályzással (8 sebességszint, 35-180 fordulat/perc). BPA mentes biztonsági védőelemmel szállítva. Üst érzékelő. A készülék csak akkor kapcsolható be, ha az üst és a biztonsági védőelem megfelelően a helyén van. Biztonsági kapcsoló leállítja a gépet az üst mozgatása esetén. Állítható magasságú lábak a stabilitás érdekében. H típusú segédgép kihajtással (a segédgépek nem szállított tartozékok). Rozsdamentes acél spirális dagasztókarral, lapáttal és habverőfejjel szállítva.

### Fő jellemzők

- Professzionális habverő keverőgép, amely alkalmas dagasztásra, keverésre, emulziók és egyéb szószok készítésére.
- Szállított tartozék:-Spirális dagasztókar, lapát, habverőfej, 20 liter kapacitású üst.-Segédgép kihajtás (a segédgépek nem szállított tartozékok.)
- Vízálló érintőgombos vezérlőpanel időzítő beállítással és kijelzővel.
- Mechanikus sebesség szabályzó.
- Levehető biztonsági burkolat védi a kezelőt, miközben további alapanyagokat tesz a működő készülékbe.
- Egyszerű és könnyű tisztítás a levehető biztonsági rácsnak köszönhetően.
- Max. kapacitás (liszt, 60%-os hidratációval) 6kg, 50-150 adag.
- Az üst emelése és leengedése egy karral történik, mely automatikusan lezárja az üstöt a megemelt pozícióban.
- Az üst leengedésekor egy biztonsági egység automatikusan leállítja a készüléket.
- BPA mentes biztonsági burkolat fedi a rozsdamentes acél biztonsági rácsot.
- A mixer csak akkor indítható el, ha az üst és a biztonsági rács megfelelően a helyén van.

### Konstrukció

- Korrózió álló anyagból készült test.
- Kompakt külső. Asztali modell.
- Erős konstrukció mechanikusan hegesztett, erős fém kerettel.
- AISI 302 rozsdamentes acél üst - 20 literes kapacitás.
- Aszinkron motor magas indítási nyomatékkal.
- 8 sebesség, 35-180 ford/perc. A készülék sebessége működés közben egy karral szabályozható, a használatban lévő tartozéktól és a kevert anyag keménységétől függően.
- Bolygóműves kialakítás önzsíró fogaskerekekkel.
- Vízálló bolygóműves rendszer (IP55: elektromos vezérlés, IP23 a készülékre vonatkozóan).
- Teljesítmény: 750 W.
- A műanyag és a rozsdamentes acél biztonsági rács levehető, mosogatógépben tisztítható.
- Állítható magasságú lábak a kiváló stabilitásért.

### Szállított tartozékok

- 1 Üst 20 literes mixerhez PNC 650121
- 1 Habverő, 20 lt-es modellhez PNC 653109
- 1 Spirális dagasztókar 20 literes PNC 653114 modellhez
- 1 Lapát, 20 lt-es modellhez PNC 653116

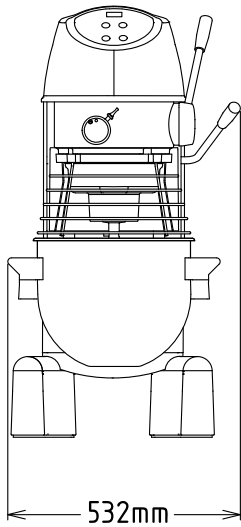
### Opcionális tartozékok

- Üst 20 literes mixerhez PNC 650121

### Jóváhagyás

- 10 literes kicsinyítő egységcsomag (üst, spirális dagasztókar, lapát, habverőfej) 20 literes habverő keverőgéphez PNC 650122
- Habverő, 20 lt-es modellhez PNC 653109
- Spirális dagasztókar 20 literes modellhez PNC 653114
- Lapát, 20 lt-es modellhez PNC 653116
- Passzírozó készülék H segédgép kihajtáshoz, 1 propeller, 3 tárcsával (1,5-3-6mm) PNC 653187
- Zöldségvágó készlet H-segédgép kihajtáshoz, biztonsági kikapcsolás PNC 653225
- Habverő, 20 lt-es modellhez, megerősített PNC 653254
- Rozsdamentes acél tartóállvány 20 lt-es modellekhez PNC 653434
- Alumínium külső tartóelem 70 mm-es húsdarálóhoz (tálcát és a tömőeszközt tartalmazza), - H segédgép kihajtás, húsdaráló egységcsomaggal együtt kell használni. PNC 653720
- Alumínium húsdaráló egységcsomag 70 mm -Pengékkal és 3 tárcsával (4.5mm, 6mm, 8 mm) PNC 653721
- Rozsdamentes acél húsdaráló egységcsomag 70 mm - pengékkal és tárcsákkal (átm. 4,5 - 6 és 8mm) PNC 653722
- Rozsdamentes acél húsdaráló egységcsomag 70 mm - pengékkal és 4 tárcsával (átm. 0,3 - 4,5 és 8 mm) PNC 653723

Előlnézet


**Elektromos**
**Tápfeszültség:**

600242 (XBM20AT3)

200-240/380-415 V/3 ph/50 Hz

600243 (XBM20ATB36)

200-220/380-440 V/3 ph/60 Hz

**Kapacitás:**
**Teljesítmény (max.):**

6 kg/ciklus

**Kapacitás:**

ISO 9001; ISO 14001 Litre

**Technikai információ:**
**Külső méretek, szélesség:**

521 mm

**Külső méretek, mélység:**

685 mm

**Külső méretek, magasság:**

1010 mm

**Szállítási súly:**

94 kg

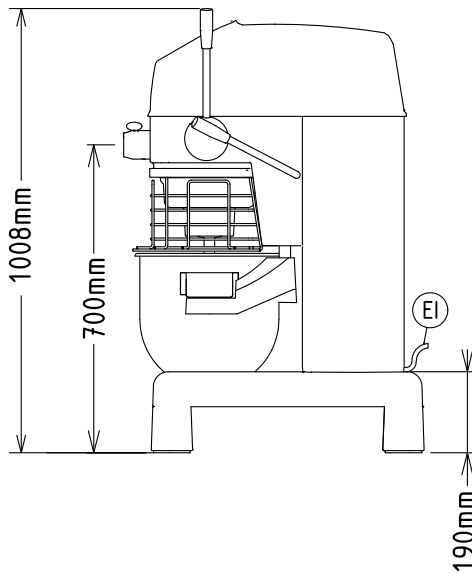
**Hideg vizes tészta:**

6 kg with Spirális dagasztókar

**Tojásfehérje:**

ISO 9001 with Habverő

Oldalnézet



EI = Elektromos csatlakozás

Felülnézet

